

5-15W 超宽电压输入 单路输出 DC-DC 电源模块



产品说明

- 1、超宽输入电压 200-2000VDC
- 2、输入欠压保护。欠压点 190±10VDC
- 3、优异的输出短路、过温保护功能
- 4、可实现±15V
- 5、工业级产品技术设计，国际标准体积
- 6、效率可达 75

产品型号					
型号 (MODEL)	模块外壳尺寸	输出功率	输出电压/电流	纹波噪声	效率
TH05-V2S03-S	80*55*27mm	5	3.3VDC/1100mA	100mV (TYP) (20MHz Bandwidth) MTBF: >215000h @25	70
TH05-V2S05-S			5VDC/1000mA		75
TH05-V2S09-S			9VDC/550mA		78
TH05-V2S12-S			12VDC/420mA		80
TH05-V2S15-S			15VDC/330mA		81
TH05-V2S24-S			24VDC/210mA		82
TH10-V2S03-S		10	3.3VDC/2200mA		76
TH10-V2S05-S			5VDC/2000mA		76
TH10-V2S09-S			9VDC/1100mA		79
TH10-V2S12-S			12VDC/900mA		82
TH10-V2S15-S			15VDC/700mA		83
TH10-V2S24-S			24VDC/450mA		84
TH15-V2S03-S		15	3.3VDC/4100mA		73
TH15-V2S05-S			5VDC/3000mA		76
TH15-V2S09-S			9VDC/1600mA		79
TH15-V2S12-S			12VDC/1250mA		81
TH15-V2S15-S			15VDC/1000mA		83
TH15-V2S24-S			24VDC/625mA		85
TH15-V2S48-S	48VDC/320mA	85			

○输入特性

输入电压范围	200-2000VDC		
输入电流	200VDC	2000VDC	
TH15 (MA)	200	30	
浪涌电流	1A (TYP) 200V	2A (TYP) 2000V	(最大值)

○输出特性

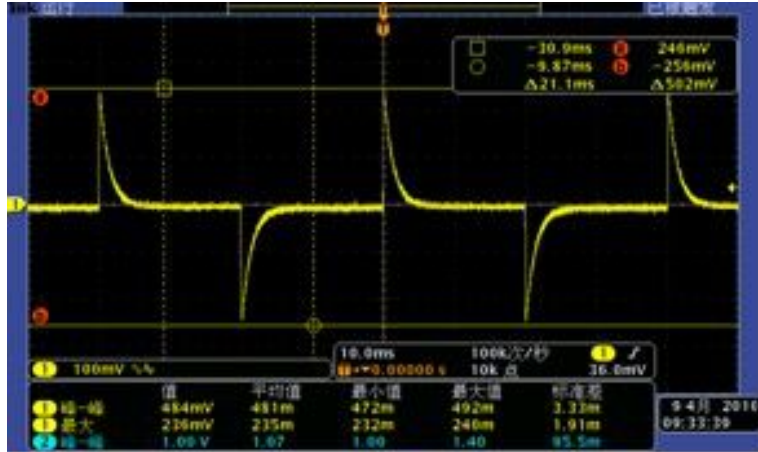
输出电压稳压精度	±1% 主路
源效应	±0.5% (TYP) 主路 ±1.5% (TYP) 辅路
负载调整率(10%~100%)	±3% (TYP) 主路 ±5% (TYP) 辅路
最小负载	0%
输出纹波+噪声 (峰-峰值)	200mV (TYP) (20MHz Bandwidth)
短路保护	可长期短路, 自恢复
输出过流保护	≥1.1 倍

备注: 纹波与噪声用平行线测试法测试。

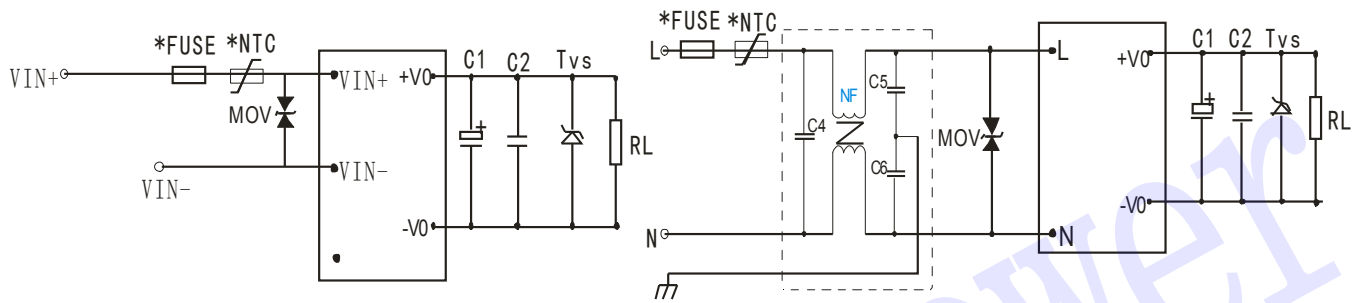
○一般特性

掉电时间		80ms (TYP) / at Vin:200VDC
启动延迟时间		500ms (TYP) / at Vin:200VDC
动态响应	25%标称负载跳跃	±0.5%/500uS
湿度		98% 不结露(max)
温漂		0.02%/°C
开关频率		65-100kHz (TYP)
绝缘		3000VAC/1Min
绝缘电阻	输入对输出 500Vdc	100000G
安全等级	CLASS I	
MTBF	>215,000h @25°C	

○ 动态负载



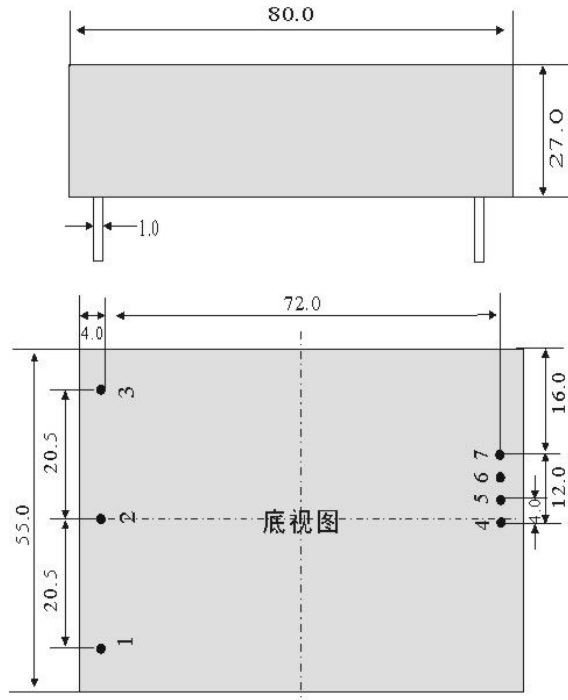
○ 建议典型应用（此电路可改善 EMI/EMC 性能）



● 输入滤波部分：

1. 如产品应用在 EMC 较高的场合时，需在前端加入“EMC 滤波器”，其中：C4： 建议 0.33uF/2000VDC 或更大耐压值电容，NF：共模电感 建议 30mH
2. MOV 为压敏电阻， 型号： 152KD14，要 2 个串联。在雷击浪涌时保护模块不受损坏，可根据需要自行接入。FUSE 要选择高耐压保险丝，0.5A-1A 之间。NTC 选择 5D-9 即可

外观尺寸图



双路

管脚号码	1	2	3	4	5	6	7
单路 (S)		Vin-	Vin+	trim	-VO	COM	+VO
定义		输入负	输入正	电压调整	输出负	输出公共脚	输出正

以上 NC 脚无功能但有 PIN,将 4 脚与 5 脚短路有 $\pm 17V$ 输出, 针脚 1.0MM

单路

管脚号码	1	2	3	4	5	6	7
单路 (S)		Vin-	Vin+		-VO		+VO
定义		输入负	输入正		输出负		输出正